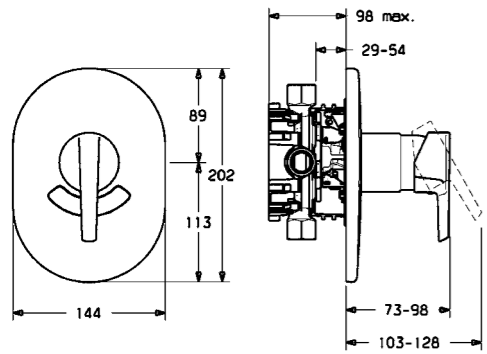
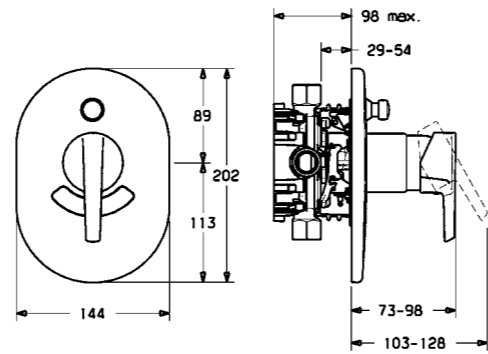


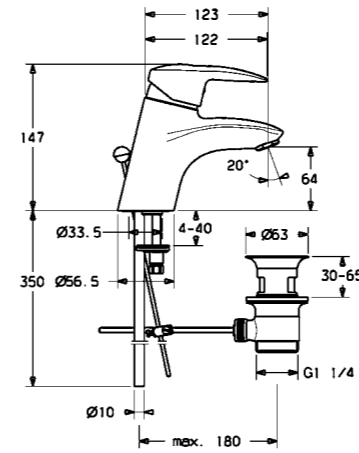
FORMAT Delta
Einhebel-Unterputz-Brausebatterie



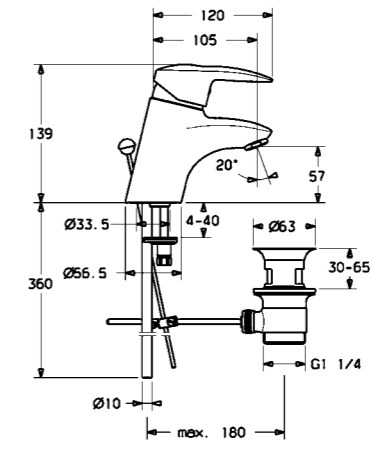
FORMAT Delta
Einhebel-Unterputz-Wannenfüll- und Brausebatterie



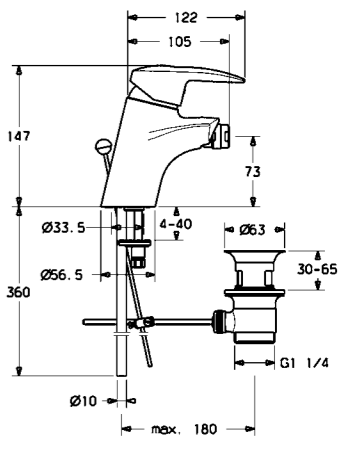
FORMAT Sinus
Waschtisch-Einhebelmischer



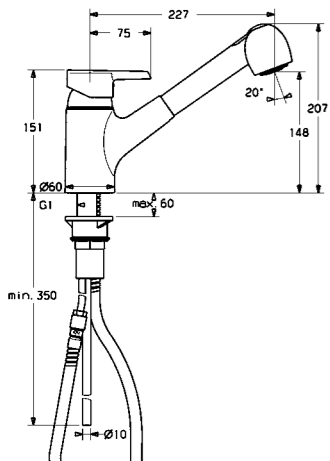
FORMAT Sinus
Waschtisch-Einhebelmischer mit verkürztem Auslauf



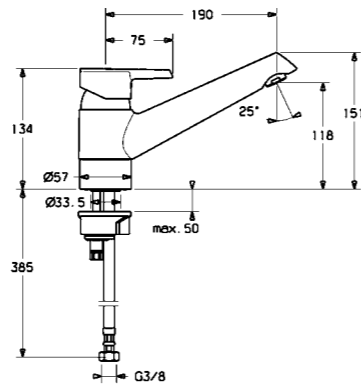
FORMAT Sinus
Bidet-Einhebelmischer



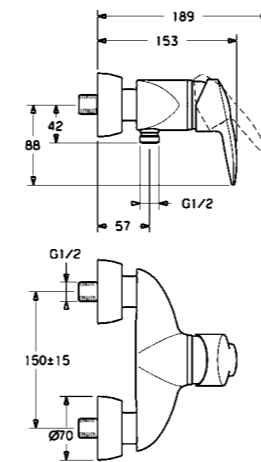
FORMAT Delta
Spültisch-Einhebelmischer mit ausziehbarer Brause



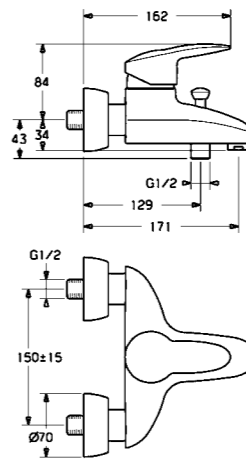
FORMAT Delta
Spültisch-Einhebelmischer mit schwenkbarem Auslauf



FORMAT Sinus
Einhebel-Brausebatterie



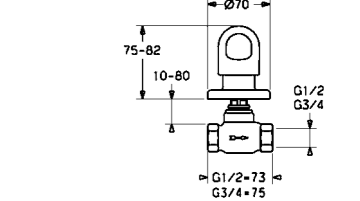
FORMAT Sinus
Einhebel-Wannenfüll- und Brausebatterie



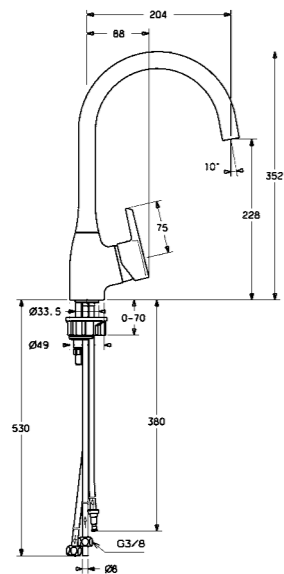
FORMAT Sinus
Wanneneinlauf



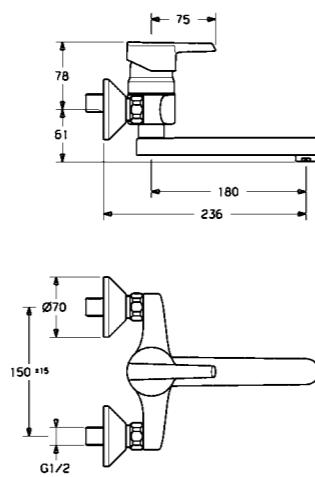
FORMAT Sinus
Unterputz-Ventil



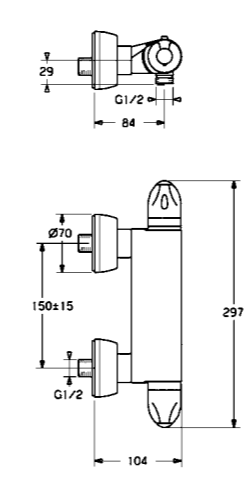
FORMAT Delta
Spültisch-Einhebelmischer mit Seitenbedienung



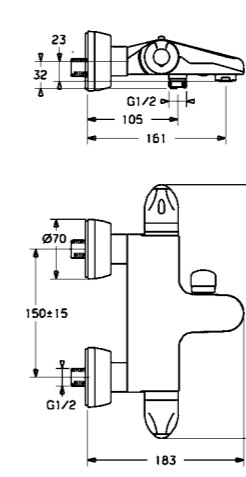
FORMAT Delta
Küchen-Wandarmatur



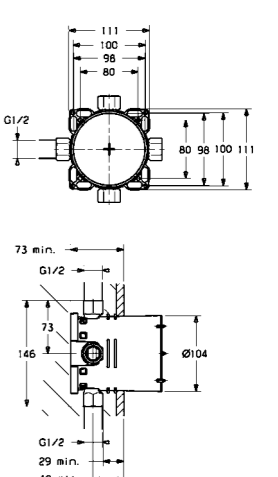
FORMAT Sinus
Aufputz-Brausethermostat



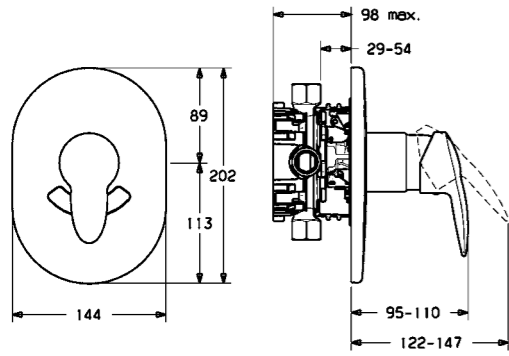
FORMAT Sinus
Aufputz-Wannenfüll- und Brausethermostat



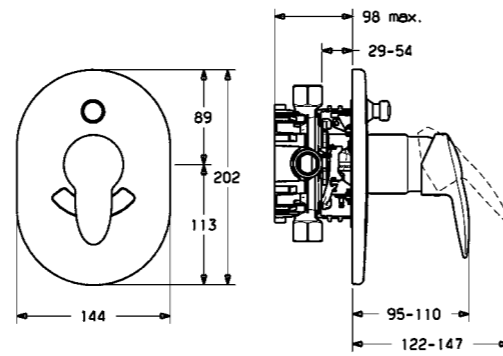
Universal-Einbaukörper
für Sinus und Delta Unterputz-Armaturen



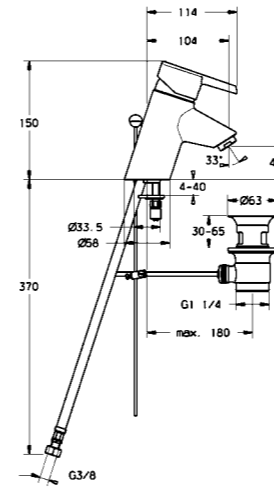
FORMAT Sinus
Einhebel-Unterputz-Brausebatterie



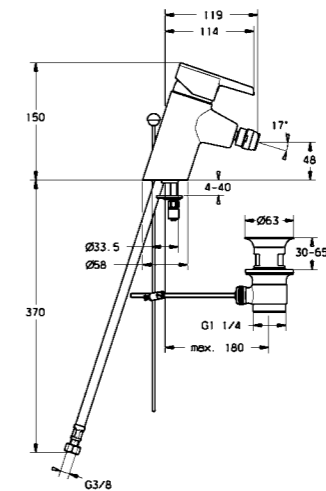
FORMAT Sinus
Einhebel-Unterputz-Wannenfüll- und Brausebatterie



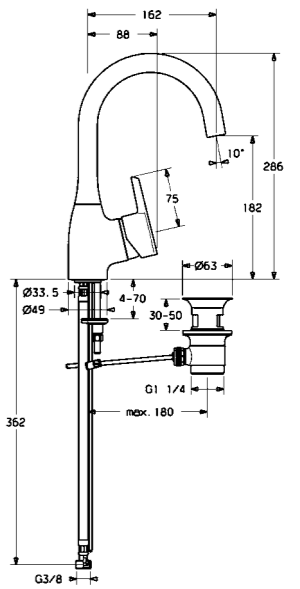
FORMAT Delta
Waschtisch-Einhebelmischer



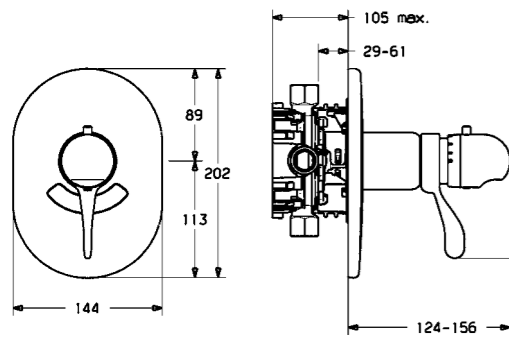
FORMAT Delta
Bidet-Einhebelmischer



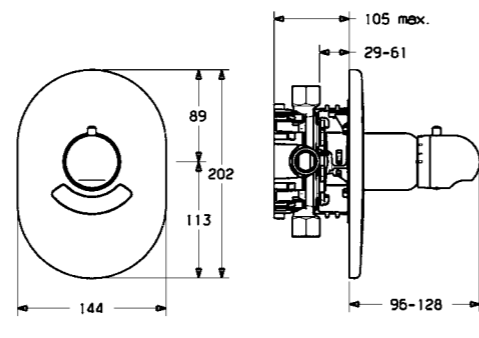
FORMAT Delta
Waschtisch-Einhebelmischer
mit Seitenbedienung



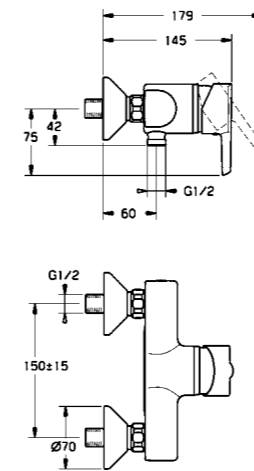
FORMAT Sinus
Unterputz-Thermostat mit Absperrung



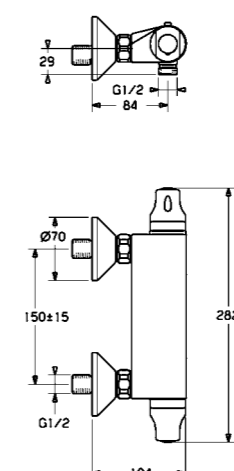
FORMAT Sinus
Unterputz-Thermostat ohne Absperrung



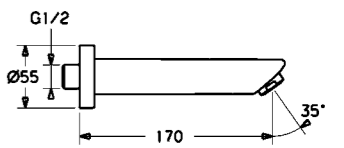
FORMAT Delta
Einhebel-Brausebatterie



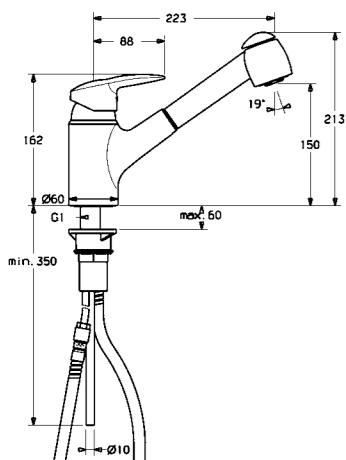
FORMAT Delta
Aufputz-Brausethermostat



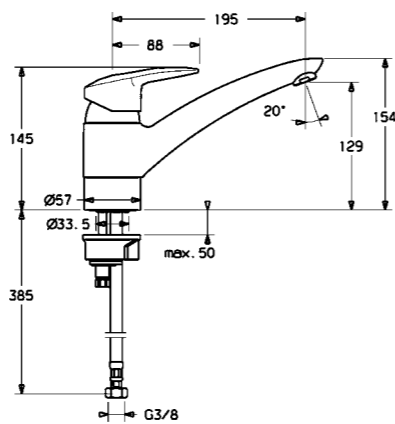
FORMAT Delta
Wanneneinlauf



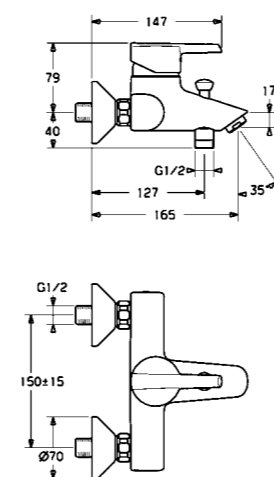
FORMAT Sinus
Spültisch-Einhebelmischer mit ausziehbarer Brause



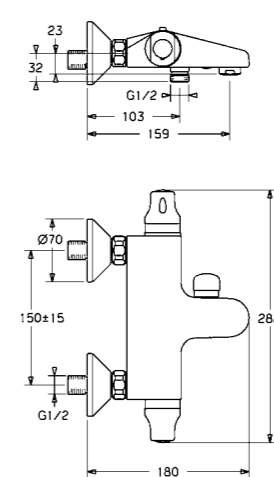
FORMAT Sinus
Spültisch-Einhebelmischer mit schwenkbarem Auslauf



FORMAT Delta
Einhebel-Wannenfüll- und Brausebatterie



FORMAT Delta
Aufputz-Wannenfüll- und Brausethermostat



Universal-Einbaukörper
für Sinus und Delta Unterputz-Armaturen

